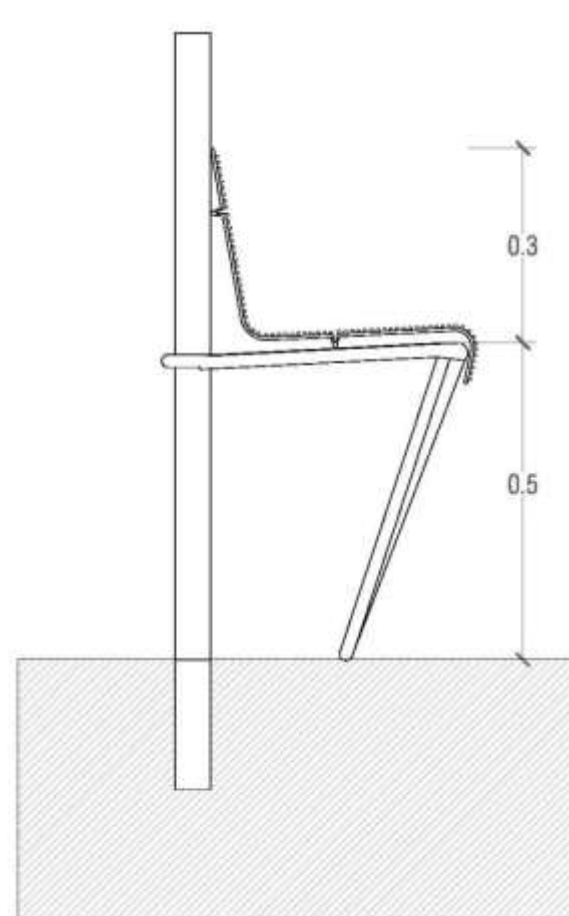
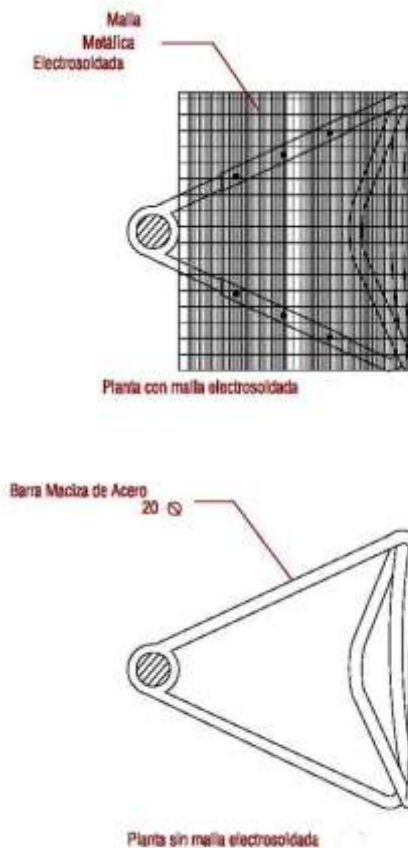


Alzado Frontal con espaldar



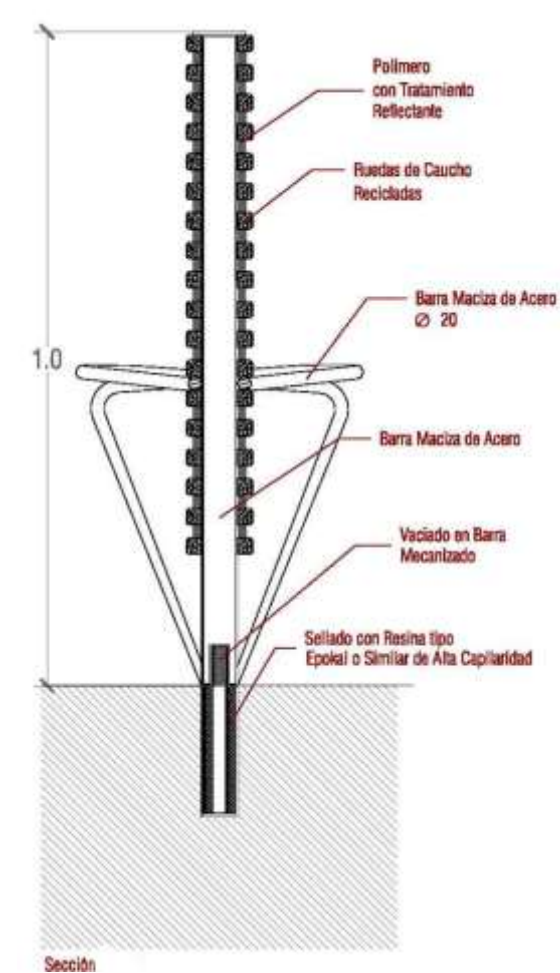
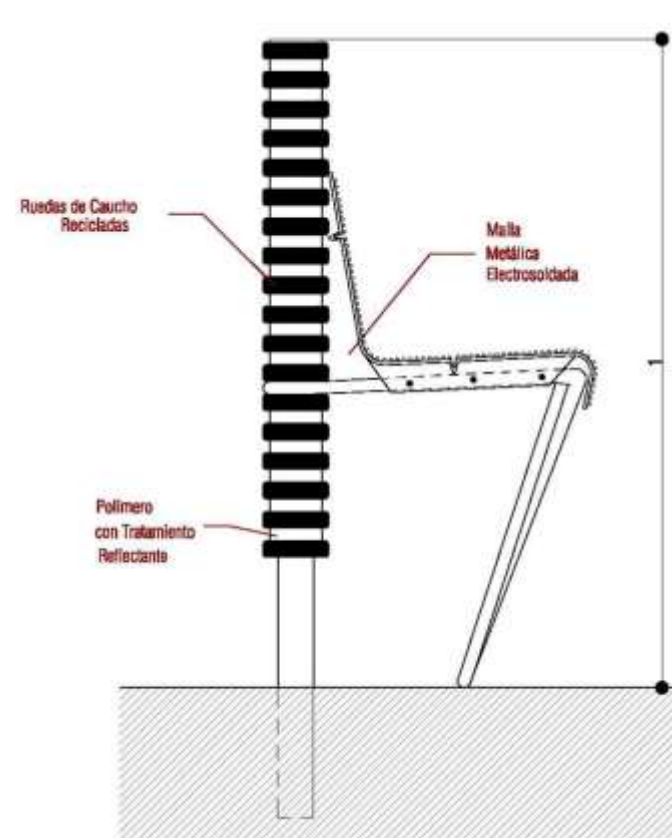
Alzado Lateral



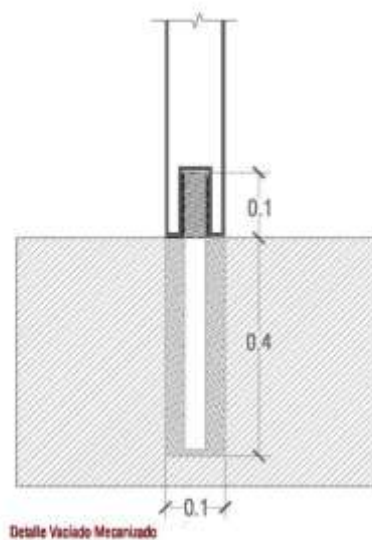
BANCO PÚBLICO SUSTENTADO EN SISTEMA DE BOLARDOS



Planta silla



Sección



Detalle Vaciado Mecanizado

LOS BANCOS OFRECEN UN SERVICIO PARA EL ESPACIO PÚBLICO EN GENERAL. LOS USUARIOS SERÁN TODOS LOS PEATONES EN ESPACIOS TANTO DE CIRCULACIÓN (ACERAS, ALAMEDAS) COMO EN ESPACIOS DE PERMANENCIA (PLAZAS, PARQUES) GRACIAS A LA GEOMETRÍA DEL BANCO LOS USUARIOS PODRÁN ESTAR EN LA POSTURA QUE LES PAREZCA MÁS COMODA

COMPLEMENTANDO LA IMAGEN DE LOS PRODUCTOS. EL BOLARDO BANCO DA UNA IDENTIDAD CONTINUA AL ESPACIO PÚBLICO, ASÍ SE LOGRA DAR UNA IMAGEN RECONOCIBLE DE ESPACIOS EN LOS QUE LOS BANCOS OFRECEN MULTIPLES POSIBILIDADES PARA EL DESCANSO EN LA CALLE

DISEÑO INDUSTRIAL

INDUSTRIAL DESIGN

DISEÑO DE BANCO PÚBLICO SOBRE BOLARDOS

DESIGN OF BANK PUBLIC ON SIDEWALK BOLLARD

SPAIN

2007

ANDRÉS PEREA ORTEGA ARQUITECTO

C/ Pintor Ribera nº22, 28016, Madrid SPAIN

+34 91 519 37 02  
+34 91 413 69 84  
aperea@pribera.com