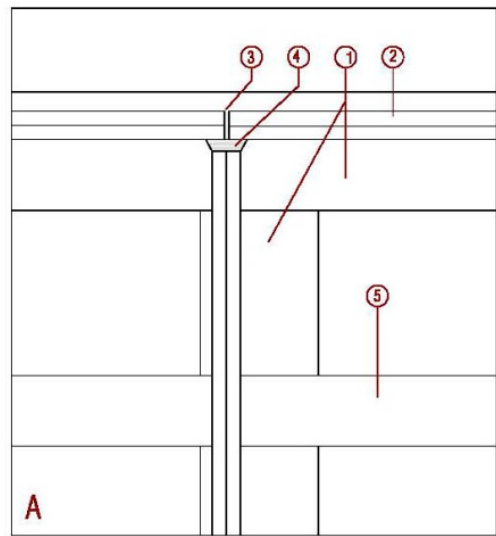
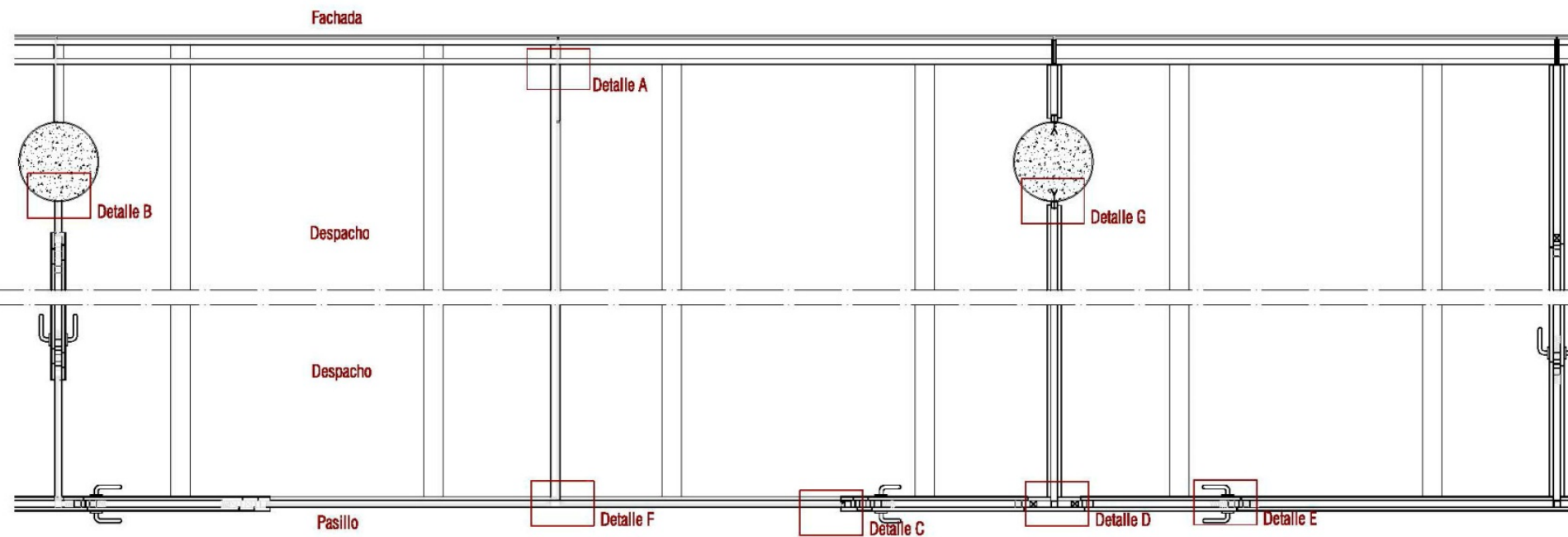
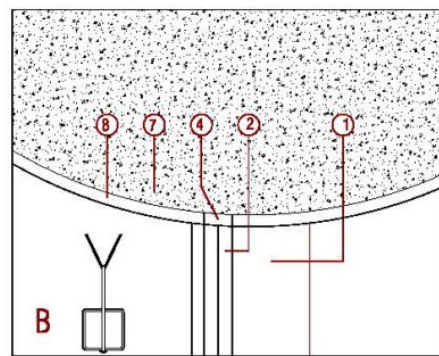


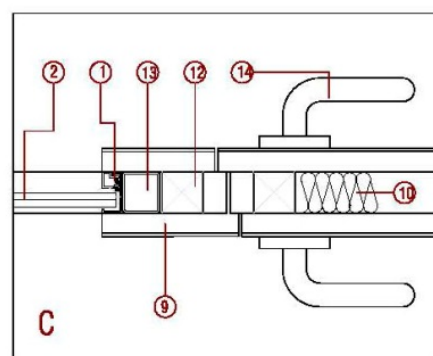
Planta de mamparas madera/vidrio entre distribución de despachos



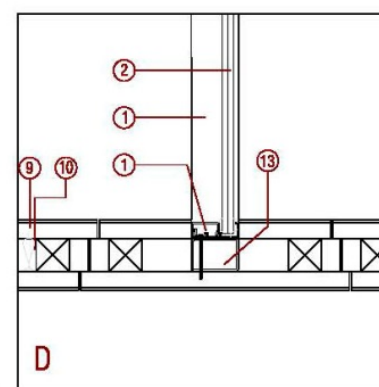
Detalle de encuentro entre fachada y mampara E. 1/3



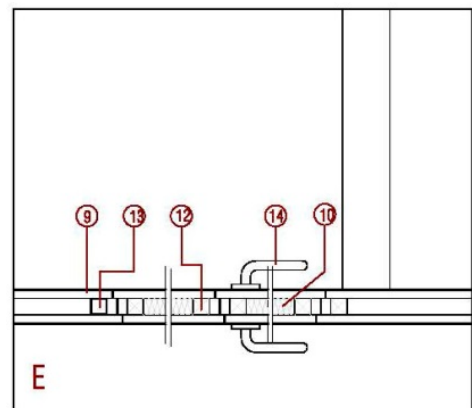
Detalle de encuentro entre mampara y pilar E. 1/3



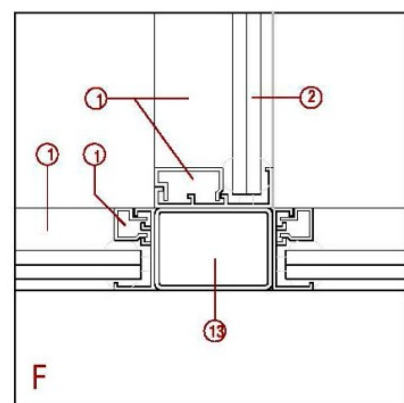
Detalle de carpintería de puerta (parte opaca) E. 1/10



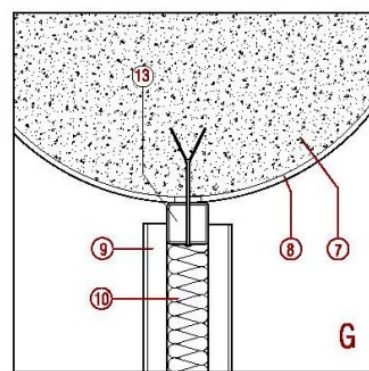
Detalle entre partes opacas y mampara de vidrio E. 1/10



Detalle de la zona opaca en puertas de la mampara E. 1/20



Detalle del encuentro perpendicular entre mamparas E. 1/3

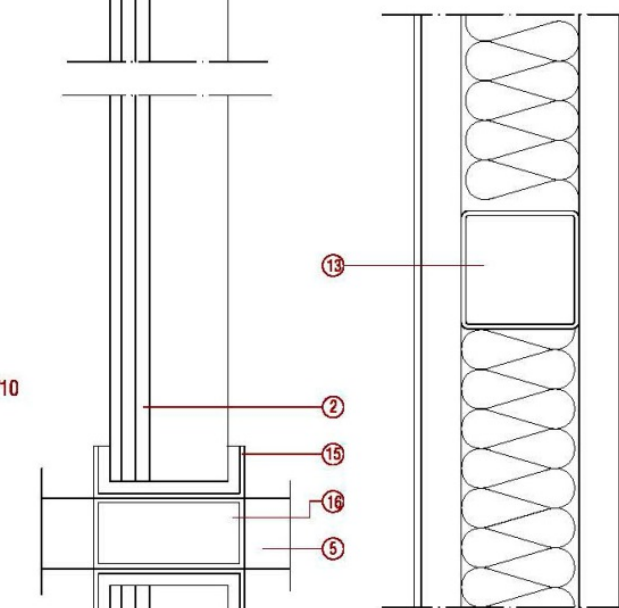
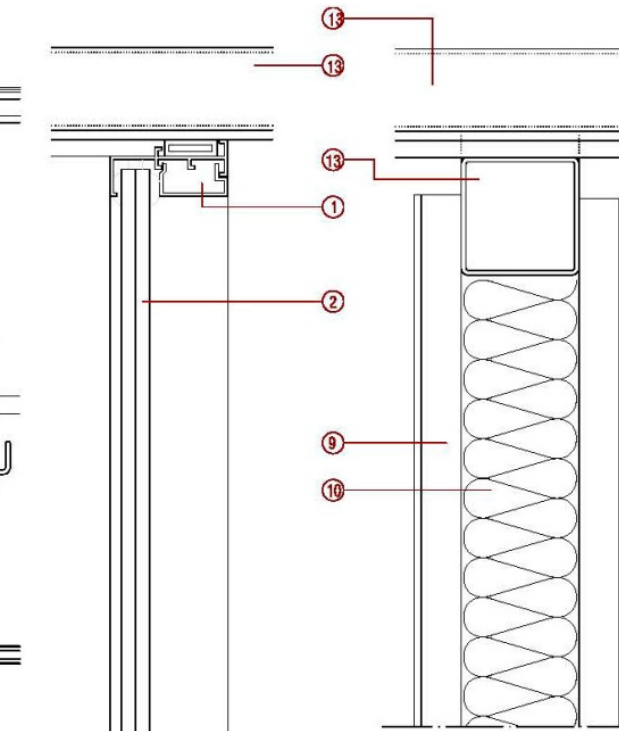


Detalle de mampara con anclaje al pilar E. 1/10

Este tipo de mamparas, fabricadas en vidrio o madera, permiten la división de espacios, generando entre ellas un ambiente mas confortable y luminoso.

Legenda de Mampara

- 1- CARPINTERIA DE ALUMINIO
- 2- VIDRIO LAMINAR 6+6
- 3- JUNTA DE VIDRIO A TOPE
- 4- SELLADO DE SILICONA
- 5- BARANDILLA DE TUBO 30.10 DE ACERO INOXIDABLE
- 7- PILAR DE HORMIGON ARMADO
- 8- RODAPIE DE CHAPA DE ACERO INOXIDABLE PLEGADA
- 9- TABLERO MADERA DM IGNIFUGO Y BARNIZADO e= 16mm.
- 10- AISLAMIENTO ACUSTICO
- 11- TUBO 50.30.2
- 12- DASTIDOR DE MADERA
- 13- TUBO 50.50.2
- 15- PERFIL EN U 20.20.2
- 16- TUBO 30.10.2
- 18- PAVIMENTO DE LINOLEUM



Sección Mampara VIDRIO

Sección Mampara MADERA

DISEÑO INDUSTRIAL

INDUSTRIAL DESIGN

MAMPARAS DE MADERA/VIDRIO ENTRE DESPACHOS

WOOD AND GLASS SCREENS BETWEEN OFFICES

SPAIN

2010

ANDRÉS PEREA ORTEGA ARQUITECTO

C/ Pintor Ribera nº22, 28016, Madrid SPAIN

+34 91 519 37 02
+34 91 413 69 84
aperea@pribera.com