

Planta cota +25,00



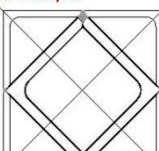
Planta cota +25,00



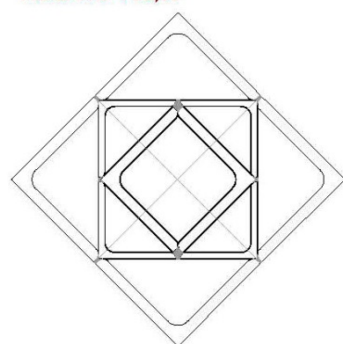
Planta cota +25,00



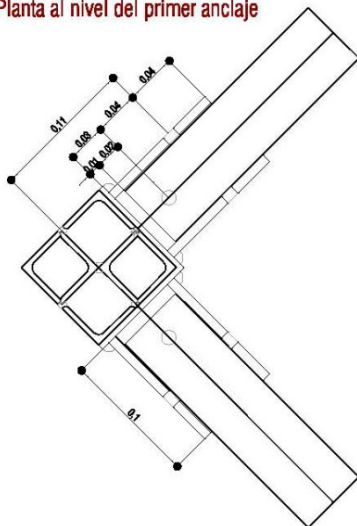
Planta cota +25,00



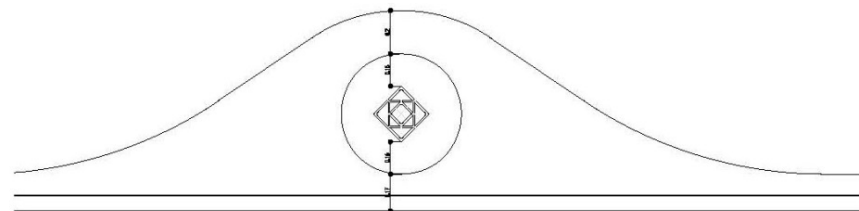
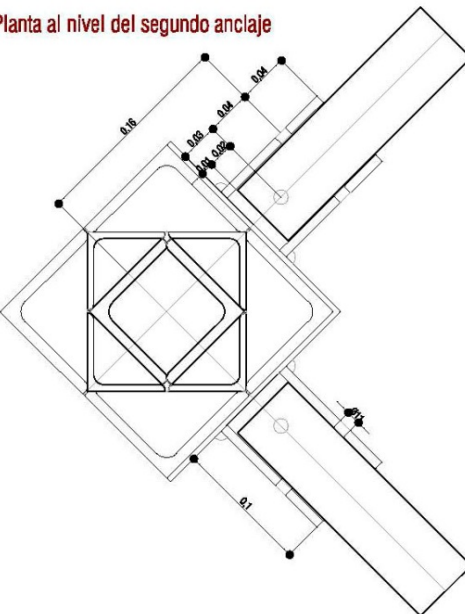
Planta cota +25,00



Planta al nivel del primer anclaje

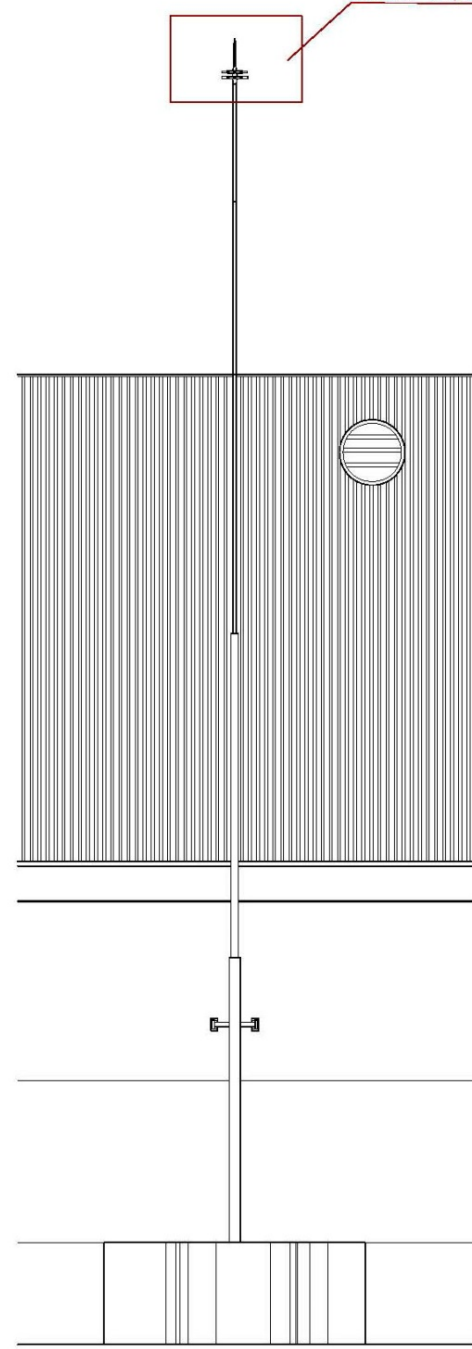


Planta al nivel del segundo anclaje

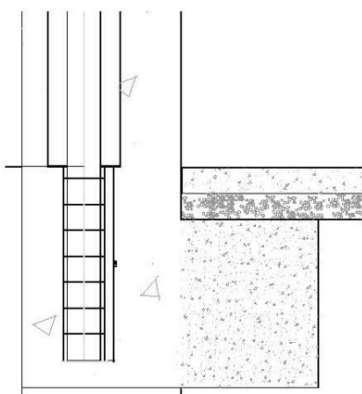


Planta General E. 1:100

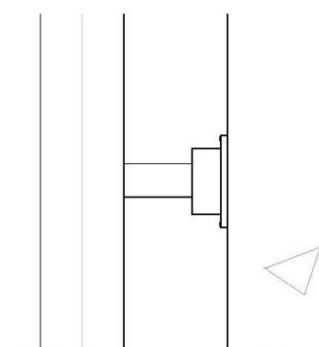
Detalles D1,D2



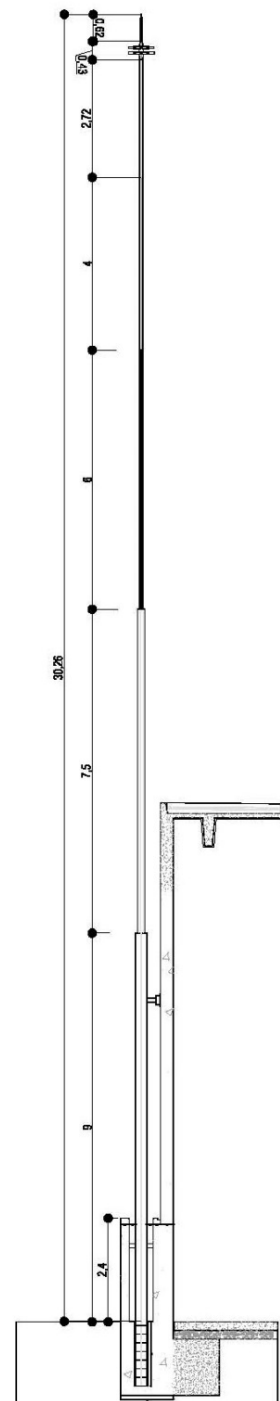
Alzado del pararrayos instalado en el pabellón 14 de IFEMA



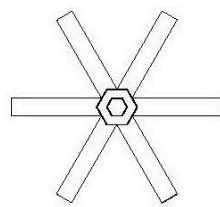
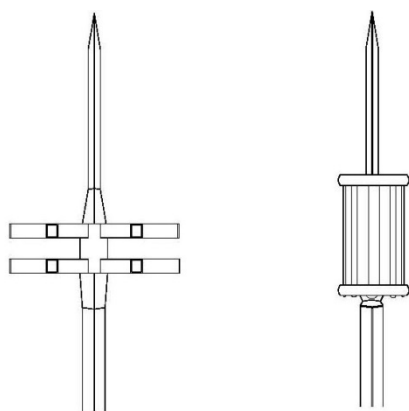
Detalles D3 E. 1:10
Detalle de la zapata corrida



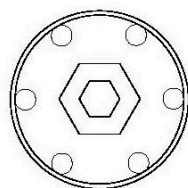
Detalles D1. E. 1:10
Opción de anclaje con pared adyacente



Sección del pararrayos E. 1:150



D1. Opción 1: E. 1:20
Dispositivo con cebador convencional



D1. Opción 2: E. 1:20
Dispositivo con cebador electrónico

DEL RESULTADO DE UNA COMBINACIÓN DE PERFILES, SURGE UNA PROPUESTA DE PARARRAYOS DIFERENTE, QUE ROMPE CON EL PROTOTIPO DE LOS PARRAYOS CONVENCIONALES, GENERANDO UN COMPLEMENTO ESTÉTICO Y AMIGABLE CON LAS EDIFICACIONES



El pararrayos surge de una combinación de perfiles



DISEÑO INDUSTRIAL

INDUSTRIAL DESIGN

DISEÑO DE PARARRAYOS

LIGHTNING ARRESTOR DESIGN

SPAIN

2010

ANDRÉS PEREA ORTEGA ARQUITECTO

C/ Pintor Ribera nº22, 28016, Madrid SPAIN

+34 91 519 37 02
+34 91 413 69 84
aperea@pribera.com